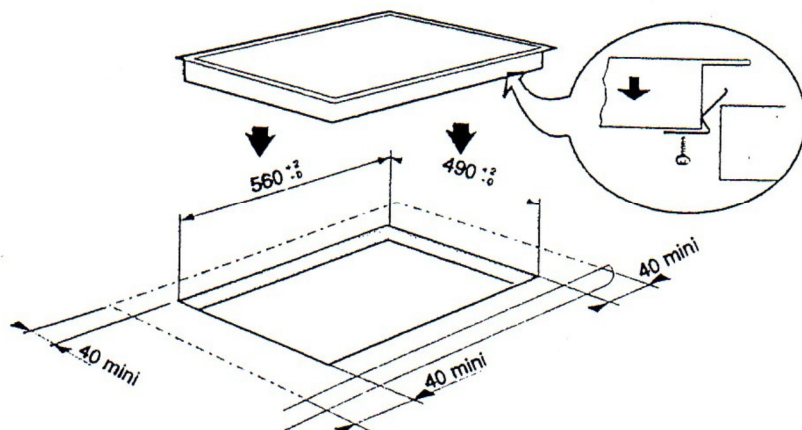


## INDUKTSIOONPLAADI INSTALLATSIOONIJUHIS

Induktsioonplaadi installeerimisel järgige palun järgmisi juhiseid:

- plaadiga vahetult kokku puutuv mööbli pind peab olema temperatuurikindel, vastasel juhul peab selle katma kuumuskindla (kuni 100°C kilega)
- ka vahetult küttesooni kohal olevad seinad peavad olema kuumuskindlad
- keeduplaat peab olema täpselt horisontaal-asendis, nii ei kogune rasv praepannil ühte serva, samal ajal kui teisel pool toit põhja kõrbeb
- plaadi taga ja all olev vaba ruum on vajalik nõuetekohaseks õhuvahetuseks
- plaadi võib asetada nii ahju kohale kui eraldi
- **plaati ei tohi installeerida nõudepesumasina, pesumasina või külmiku kohale.**
- **samuti ei tohi plaati installeerida sahtlite kohale ilma isoleerplaadita (vt. joonis D)**

**A**



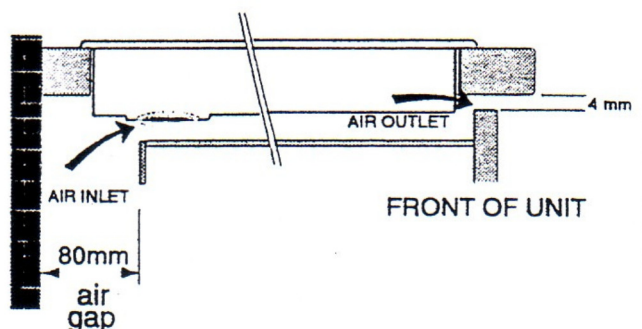
Väljalõike mõõtmed on toodud joonisel A, selle serv peab jääma vähemalt 40 mm kaugusele tagaseinast. Kinnitage plaat vastavalt kõrvalolevale joonisele kaasasolevate klambrite ja kruvidega.

Soovitame katta tööplaadi lõigatud pinna niiskumise vältimiseks spetsiaallaki või silikooniga.

Jälgige, et plaadi alla ja taha jääks vastavalt vähemalt

10 mm ja 80 mm ruumi õhuvahetuseks (vt. joonis B) ning esipaneelile vähemalt 4 mm ava õhu väljumiseks.

**B**

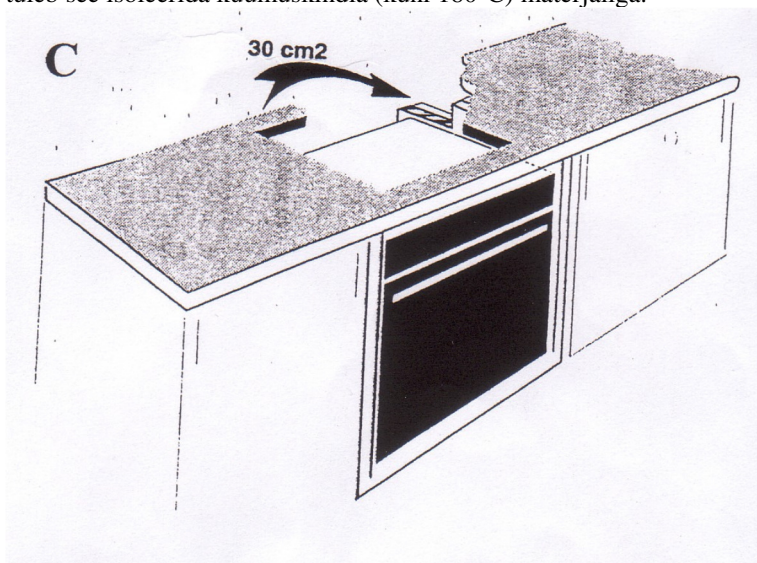


### PAIGALDAMINE AHJU KOHALE

Tingimata on vajalik jätta vähemalt 30 cm<sup>2</sup> õhuava paremal või vasakul pool (vt. joonis C).

**NB!** Temperatuurisensor ei võimalda seadmel tööd

alustada, kui selle all olevas ahjus viiakse läbi  
pürolüüspuhastust. Ahju ja plaadi vahele on vaja panna  
isolatsioonimaterjal (vt. joonis D)  
Elektriühenduse teostamisel tuleb jälgida:  
- kui elektrijuhe võib kokku puutuda kuumade pindadega,  
tuleb see isoleerida kuumuskindla (kuni 180°C) materjaliga.



Elektriühenduse ja plaadi paigalduse peab teostama  
kvalifitseeritud spetsialist.  
Maaletooja ega tootja ei vastuta toote vigade, häirete ja  
töökõlbmatuks ,  
muutumise eest, mis on tekkinud nõuetele mittevastavast  
elektriühendusest või paigaldusest.

**D**

